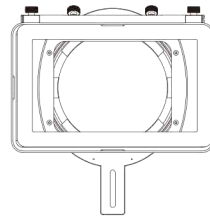
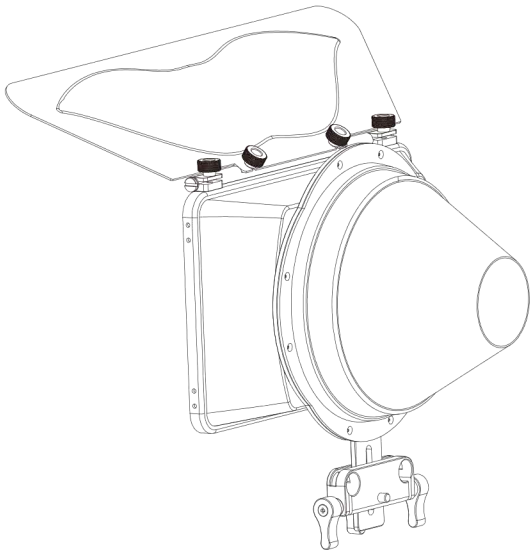
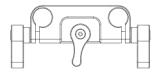


功能特点:

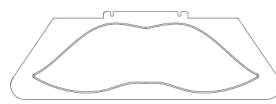
1. 遮光叶片可拆卸, 可转动角度调节, 方便使用者使用。
  2. 支持  $\phi 15\text{mm}$  导轨
  3. 内带遮光布筒, 增强遮光效果
  4. 遮光斗可上下移动调节。
3. 净重: 0.717kg  
2. 颜色: 黑色



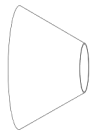
遮光斗主体 X1PCS



遮光斗固定块 X1PCS



遮光斗大叶片 X1PCS



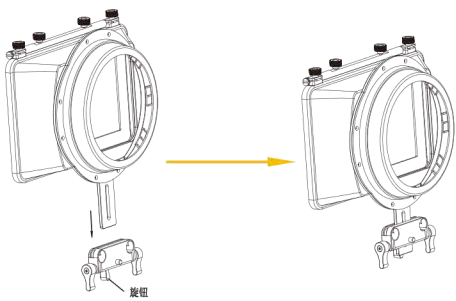
遮光布筒 X1PCS

## SK-MB1

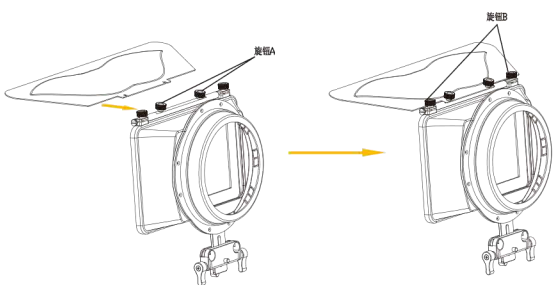
### 遮光斗

© 2016 Sevenoak Inc. Visit us on the web at [www.sevenoak.biz](http://www.sevenoak.biz)

第一步: 依图示, 将遮光斗主体穿入遮光斗固定块中, 并锁紧旋钮。  
(在安装相机时, 可松开旋钮调节遮光斗的上下位置。)



第二步: 依图示, 松开2PCS旋钮A, 将遮光斗大叶片穿入遮光斗主体上, 并锁紧2PCS旋钮A。(松开2PCS旋钮B, 可调整大叶片的适当角度后再锁紧旋钮B)



第三步: 依图示, 松开2PCS旋钮, 将遮光斗穿入拍摄导轨支架上, 并锁紧2PCS旋钮。即可开始拍摄工作。

